

# terneo sen



Ø 16 )

Ø 16 )

70 %

Ø 16 )

/		
1		+5...+95 °
2		16
3		3 000
4		220 ±10 %
5		0,33 ±10 %
6		60 × 60 × 33 mm
7		10 25 °
8		3
9	- -	50 000
10	- -	100 000
11		0,5-10 °
12	14254	IP20

Ø 16 )

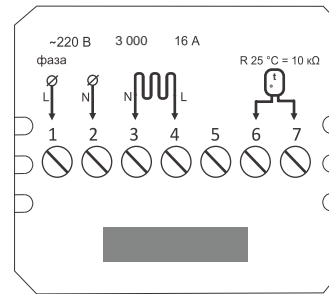
70%

Ø 16 )

6 7.

1 2, (220 ±10%, 50 )  
 1, (L) — 2.  
 3 4 (N) — )

2



1.

Ø 16 )

-5...+45 °

0,4 1,7

( )

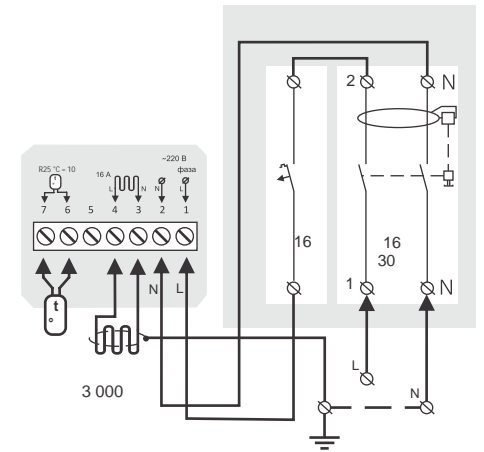
16

2

60

2,5

3



2.

3

0,5 ×

( )

2.

« »

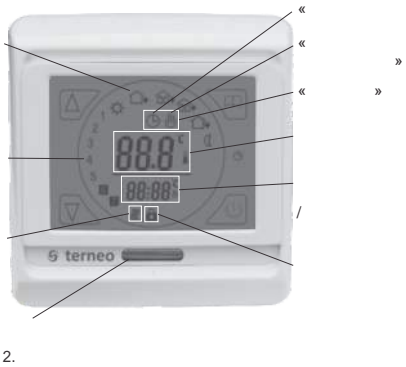
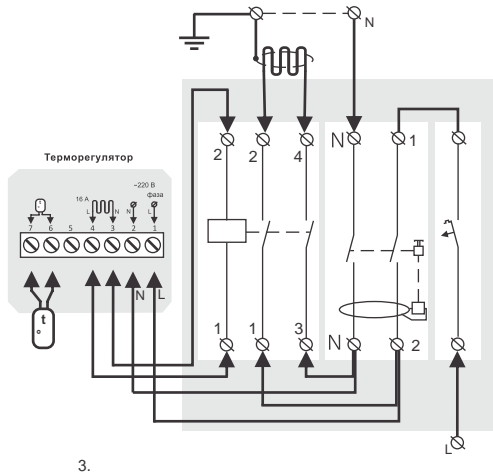
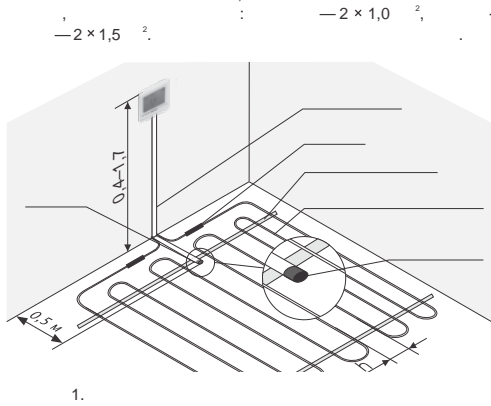
( Ø 16 )

50

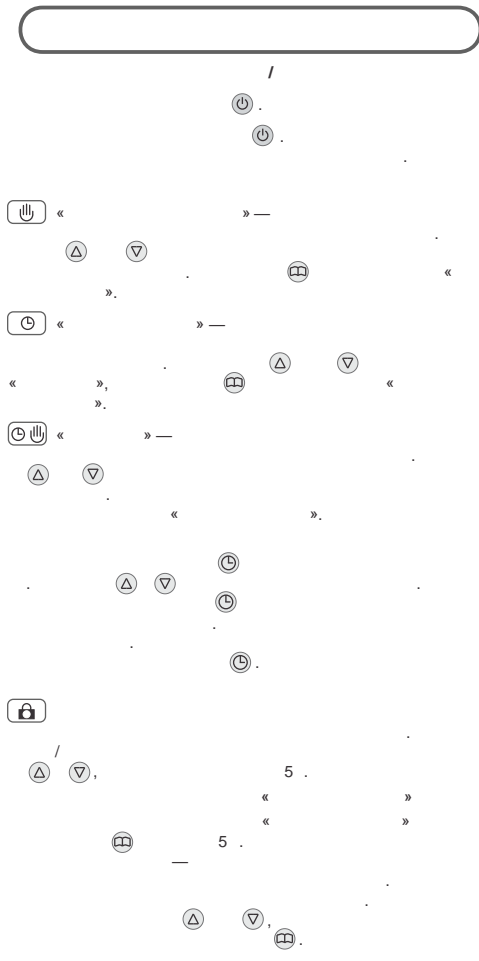
5

( 20 )

4



5



6

☀	06:00	20 °	
	☀	08:00	15 °
	☀	11:30	15 °
	☀	12:30	15 °
	☀	17:00	22 °
	☾	22:00	15 °
☀	08:00	22 °	
	☾	23:00	15 °

7

1 RJ		±9,9 °
25 EN		IN OUT ALL
3LIF	Min.	5-60 °
4dIF		0,5-10 °
5LFP		OFF ON
6P rG		-5/ -2 -6/ -1 -7/ -0
7rLE		00, 01 - 02, 03 -
8dLY		
9HIF	Max.	35-95 °
RFRC	( Δ 5 )	---

220

33.2-3024603335-001-2003.

1. 24
- 2.
- 3.
- 14
- 4.
- 5.
- 6.