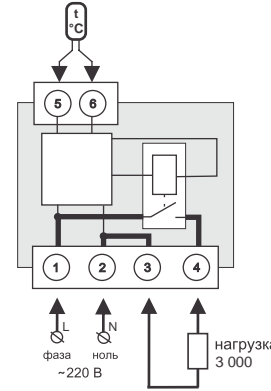


terneo b

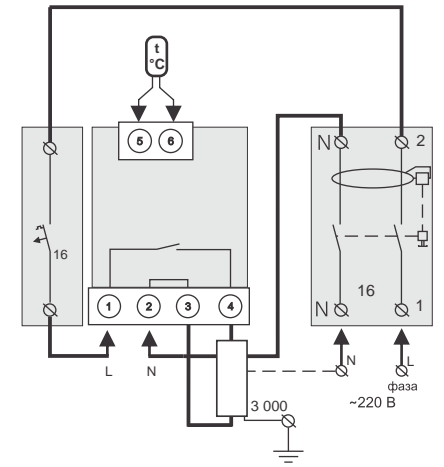


+5...+40 °

/		
1		+5...+40 °
2		16
3		3 000
4		220 ±10 %
5		0,29 ±10 %
6		80 × 90 × 54 мм
7		DS18B20 NTC
		10 кОм × 25 °С
8		4
9	-	50 000
10	-	100 000
11		1 °
12	14254	IP20



1.



2.

14254 ()

IP55

-5...+45 °

35 (DIN-18) B

0,5 1,7

()

16

2.

2

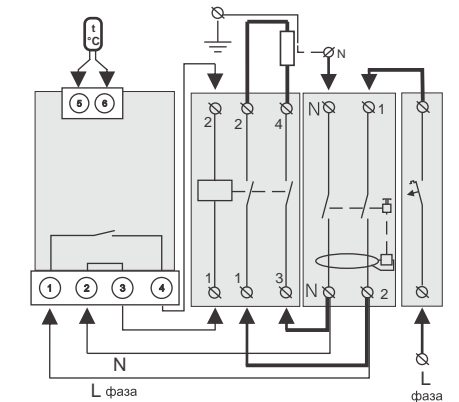
2,5

(DIN);

.4

3

3



3.

4

6-7.

5, 6.

1 2,

(220 ±10 %, 50)

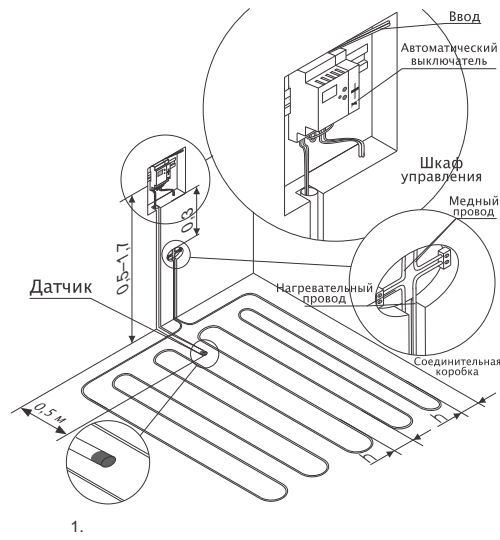
1, (N) — 2.

3 4

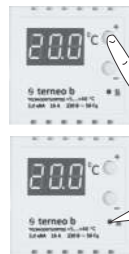
3000

2

3



1 2.
«On» 3



«+» «-» (t)



220 ()

85°

(+45° -5°)

NTCR10 10 × 25°

30-

«+» «-»
10 90% 50% (50)