

terneo a



+10...+40 °

()

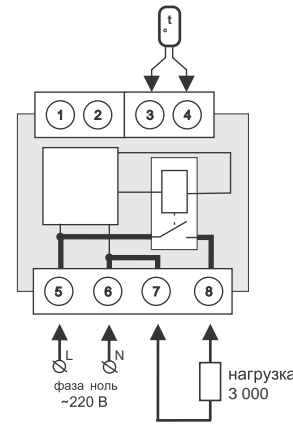
terneo a

/		
1		+10...+40 °
2		16
3		3 000
4		220 ±10 %
5		0,26 -10 %
6		80 · 90 · 54
7		10
8		4
9	- -	50 000
10	- -	100 000
11		2 °
12	14254	IP20

30 %

6, (L) (220 ±10%, 50) 5
 5, (N) — 6.
 7 8 ()

2



1.

-5...+45 °

0,4 1,7

terneo a

35 (DIN-18)

()

16

2.

()

()

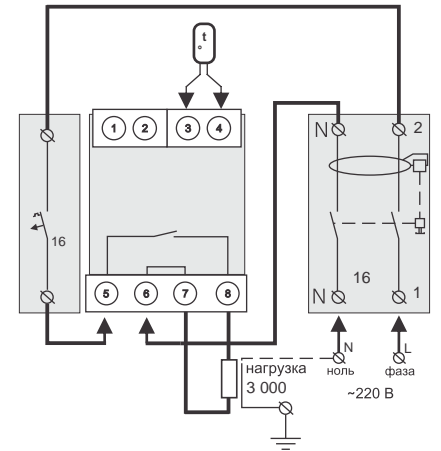
2

(DIN);

2,5

3

3



2.

0,5 x

()

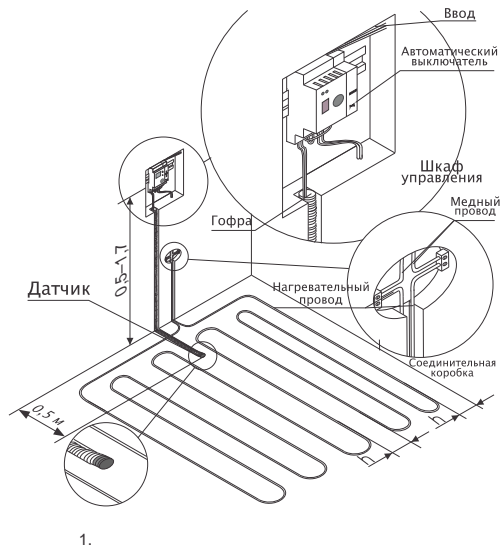
(Ø16)

0,5

5

(10)

4



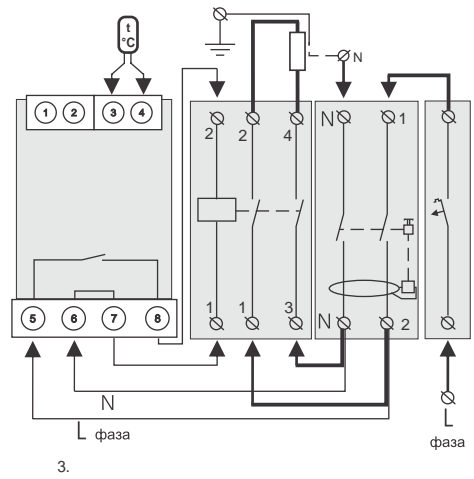
1.

Необходимо, чтобы терморегулятор коммутировал ток не более 2/3 максимального тока указанного в паспорте. Если ток превышает это значение, то необходимо нагревательный кабель подключить через контактор (магнитный пускатель, силовое реле), который рассчитан на данный ток. Это условие вызвано риском повышения напряжения более 220 В. При повышении напряжения, повышается и мощность нагрузки.

Сечение проводов проводки, к которой подключается терморегулятор, должны быть не менее: для меди $2 \times 1,0 \text{ мм}^2$, для алюминия — $2 \times 1,5 \text{ мм}^2$. Использование алюминия не желательно.



«1».



3.

25 °

10

10 °

30



(+45° -5°).

33.2-3024603335-001-2003.

1.

24

2.

14

3.

14

4.

5.

6.

$$P = U \times I$$

$$P = U \times (U / R)$$